

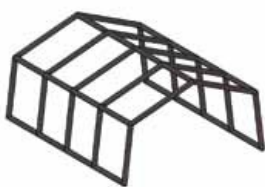




Namioty seria MT



Dane techniczne

 <p>MT 20</p>	 <p>MT 30</p>	 <p>MT 40</p>
 <p>MT 60</p>	 <p>Namiot główny</p>	

	Jedn.	MT 20	MT 30	MT 40	MT 60	Namiot główny
Powierzchnia użytkowa	m ²	20	30	40	60	45
Max ilość łóżek		6	8	12	18	-
Czas napełniania	s	120	180	240	360	300
Wymiary zewnętrzne (dł. x szer. x wys.)	cm	370 x 593 x 324	550 x 593 x 324	730 x 593 x 324	1100 x 593 x 324	660 x 660 x 324*
Wymiary wewnętrzne (dł. x szer. x wys.)	cm	370 x 534 x 294	550 x 534 x 294	730 x 534 x 294	1100 x 534 x 294	660 x 660 x 294
Zapotrzebowanie powietrza	l	3052	4566	5851	8113	4567
Wymiary transportowe	cm	110 x 85 x 60	110 x 85 x 60	110 x 85 x 85	110 x 95 x 100	110 x 85 x 85

ciśnienie robocze 0,3 bar | ciśnienie kontrolne 0,65 bar

* wysokość kalenicy 390 cm